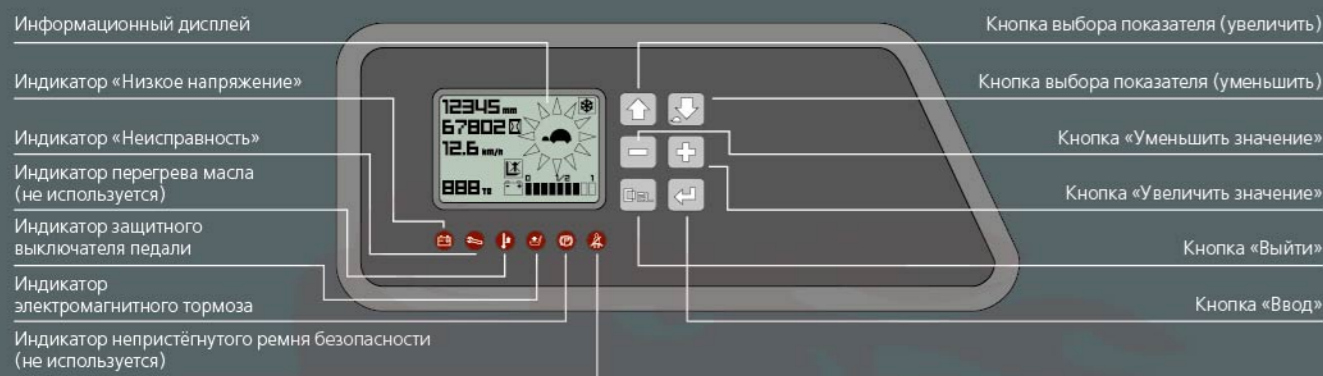


Надёжная специально разработанная панель приборов отображает всю необходимую информацию: рабочее состояние ричтрака, обнаруженные неисправности и т.д.



**Стандартная комплектация**

- Тяговый электродвигатель переменного тока
- Электродвигатель подъёма переменного тока
- Электродвигатель рулевого управления переменного тока
- Контроллер ZAPI тягового электродвигателя
- Контроллер ZAPI электродвигателя подъёма
- Контроллер ZAPI электродвигателя рулевого управления
- Электромагнитный тормоз
- Преобразователь постоянного тока
- Малошумный шестерёнчатый насос
- ЗУ в комплекте

**Дополнительная комплектация**

- Регулирующий клапан (четырёхпозиционный)
- Трёхсекционная мачта со свободным ходом (4600 мм)
- Встроенное устройство для бокового смещения вила
- Стандартные вилы
- Задняя стойка
- Шины из полиуретана
- Светодиодный индикатор
- Передний рабочий фонарь
- Сигнальная лампа



**Центральный офис:**

Московская область, Ленинский район, посёлок Горки Ленинские, промзона Пуговичино, владение 8, Бизнес-парк «Ленинский»

Телефон: 8 (495) 785-73-99  
8 (800) 775-79-18  
(звонок по России бесплатный)

Сайт: www.asiamh.ru

**Филиальная сеть:**

г. Санкт-Петербург, ул. Цветочная, д.18  
Телефон: 8 (812) 313-2399

г. Нижний Новгород, ул. Монастырка, д.18  
Телефон: 8 (831) 262-1671

г. Краснодар, ул. Старокубанская, д.149  
Телефон: 8 (861) 205-1241

г. Ростов-на-Дону, ул. Вавилова, д.63, литер X  
Телефон: 8 (863) 333-2865



1,6-2 Т Электрический ричтрак серии G2 с управлением сидя



1,6-2 Т серия G2  
Электрический ричтрак переменного тока с управлением сидя



**Технология электродвигателя трёхфазного переменного тока**

- > Для движения ричтрака, подъёма грузов и рулевого управления используются электродвигатели и контроллеры трёхфазного переменного тока.
- > Хорошая динамика.
- > Быстрый и точный отклик на изменение направления движения.
- > Бесщёточные долговечные электродвигатели, не требующие технического обслуживания.
- > Рекуперация энергии при торможении увеличивает время работы без подзарядки АКБ.
- > Максимальная скорость движения без груза увеличена на 20%.
- > Максимальная скорость движения с грузом увеличена на 27%.

**Новая разработанная гидравлическая система**

- > Новая высокоэффективная гидравлическая система.
- > Мощный электродвигатель подъёма.
- > Электрический контроллер MOSFET для регулирования скорости подъёма.
- > Новый малошумный шестерёнчатый насос.
- > Максимальная скорость подъёма без груза увеличена на 15%.
- > Максимальная скорость подъёма с грузом увеличена на 25%.

**Оптимизированная интеллектуальная конструкция**

- > Контроллер ZAPI для тягового электродвигателя.
- > Контроллер ZAPI для электродвигателя подъёма.
- > Контроллер ZAPI для электродвигателя рулевого управления.
- > Технология шины CANBUS.
- > Аварийное отключение питания как силовых цепей, так и цепей управления.
- > Стояночный тормоз на склоне.
- > Защита от неправильной последовательности действий оператора.
- > Регулирование скорости движения.
- > Встроенная защита контроллера.
- > «Пре-селектор» предварительного выбора высоты подъёма (опция).

**Современный электрический усилитель рулевого управления (EPS)**

- > Электрический усилитель рулевого управления EPS обеспечивает лёгкую, гибкую, высокоэффективную и бесшумную работу.
- > Контроллер электродвигателя рулевого управления.
- > Функция автоматического центрирования.
- > Переключение в реальном времени режимов рулевого управления 180°/360°.
- > Автоматическое ограничение скорости и ускорения при поворотах.



**Современная система управления гидравликой**

- > Удобные и интуитивно понятные клавишные переключатели «минилеверы» для управления функциями гидравлики.
- > Пропорциональный соленоид обеспечивает стабильный и комфортный процесс опускания.

**Дисплей**

- > Высококачественный дисплей показывает важные эксплуатационные параметры.
- > Индикация направления движения и угла поворота рулевого колеса.
- > Индикация режима рулевого управления 180°/360°.
- > Индикация степени разрядки АКБ и кодов неисправности.
- > Выбор режима движения.
- > Индикация блокировки подъёма.
- > Счётчик моточасов.
- > Индикация времени работы.
- > Текущее время.
- > Индикация высоты подъёма вила (опция).



**Мачта широкого обзора**

- > Хороший обзор даже с грузом.
- > Встроенное устройство для бокового смещения вила.
- > Вертикальная мачта, наклоняемые вилы.
- > Значительная остаточная грузоподъёмность при большой высоте подъёма.
- > Диапазон высоты подъёма: 2900 - 12500 мм.
- > Амортизация при подъёме и опускании.
- > Амортизация при достижении предела подъёма и опускания.
- > Амортизация при движении гидроцилиндра вперёд.



**Комфортабельная кабина**

- > Комфортабельная кабина создает хорошие условия работы оператора.
- > Удобное расположение важных органов управления.
- > Регулируемое сиденье (положение сиденья/угол наклона спинки).
- > Новая конструкция кабины с дугобразными стойками обеспечивает более расширенный угол обзора.

**Защитная решётка оператора**

- > Защитная решётка оператора обеспечивает высокий уровень безопасности и хороший обзор при работе с грузом.





# 1,6-2 т Электрический ричтрак серии G2 с управлением сидя

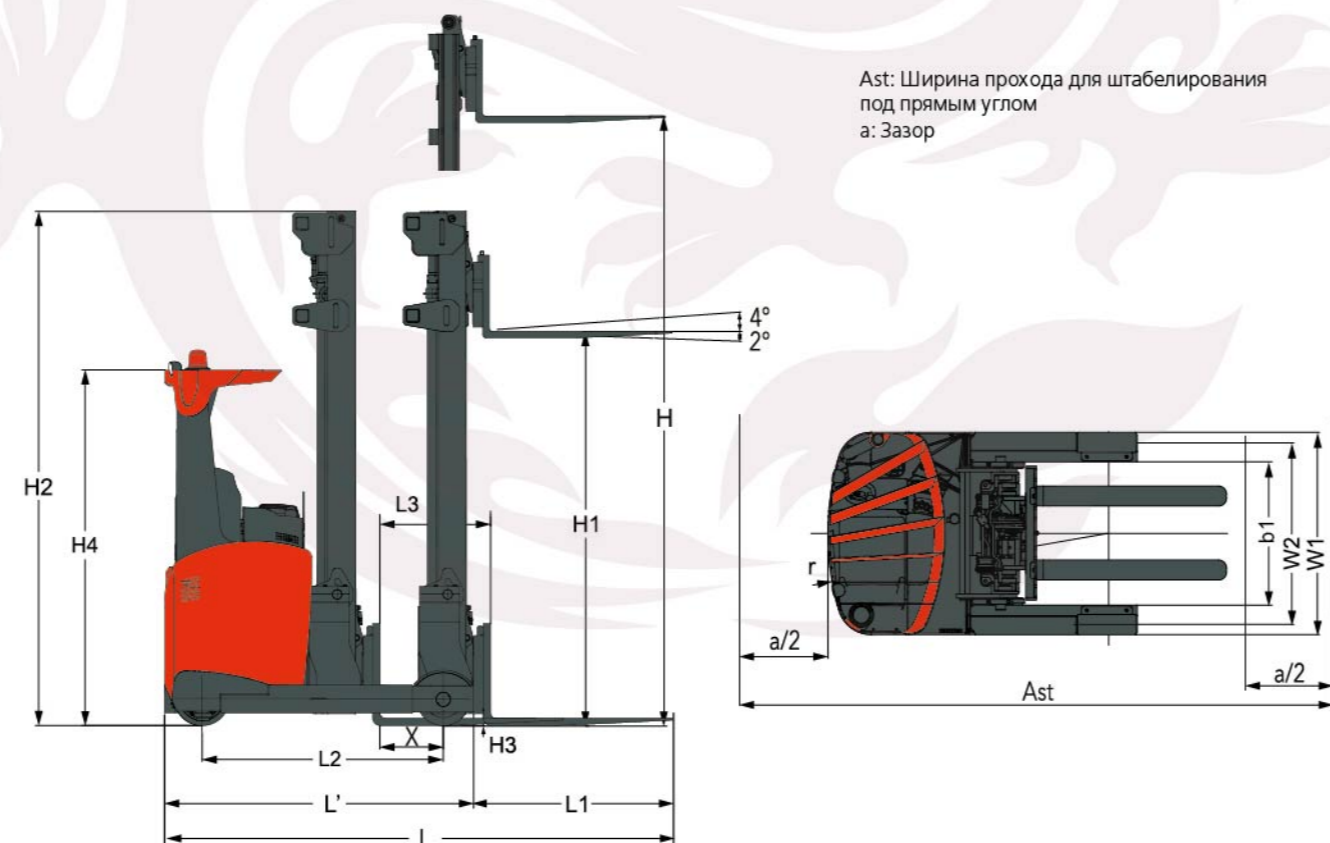


**G2 series** / ВЫСОКАЯ ЭФФЕКТИВНОСТЬ ЭНЕРГОСБЕРЕЖЕНИЕ

Данные о производителе и технические характеристики					
Технические характеристики					
1.01	Производитель	<b>HELI</b>			
1.02	Модель	CQD16	CQD20		
1.03	Источник питания	АКБ	АКБ		
1.04	Номер комплектации	GB2S	GB2S		
1.05	Номинальная грузоподъемность	кг	1600	2000	
1.06	Центр нагрузки	мм	600	600	
1.07	Положение оператора		Сидя	Сидя	
Размеры					
2.01	Максимальная высота при поднятой мачте	H	мм	4600	4600
2.02	Максимальная высота подъема	H1	мм	1280	1280
2.03	Высота опущенной мачты	H2	мм	2314	2314
2.04	Минимальный дорожный просвет	H3	мм	75	75
2.05	Общая высота (по защитной решётке оператора)	H4	мм	2215	2215
2.06	Расстояние между опорными кронштейнами	b1	мм	900	900
2.07	Общая длина (с вилами/без вил)	L/L'	мм	2990/1840	3092/1942
2.08	Колёсная база	L2	мм	1450	1515
2.09	Ход мачты (выдвижение)	L3	мм	606	620
2.10	Общая ширина	W1	мм	1270	1270
2.11	Ширина колеи (задние колёса)	W2	мм	1157	1143
2.12	Боковая регулировка вилок		мм	244-724	244-724
2.13	Расстояние погрузки (расстояние от оси передних колёс до спинки вилок)	X	мм	369	383
2.14	Внешний радиус поворота	r	мм	1689	1751
2.15	Минимальная ширина рабочего коридора (размер паллеты 1000x1200 мм)	Ast	мм	2760	2810
2.16	Минимальная ширина рабочего коридора (размер паллеты 1200x1200 мм)	Ast	мм	2914	2965
2.17	Угол наклона мачты	α/β	°	2/4	2/4
2.18	Размер вилок	L1xWxT	мм	1150/122/40	1150/122/40
2.19	Боковое смещение вилок		мм	±75	±75
Масса					
3.01	Общая масса (с АКБ)	кг	3395	3560	
3.02	Нагрузка на ось: вилы выдвинуты с грузом (передняя/задняя)	кг	578/4415	550/5010	
3.03	Нагрузка на ось: вилы втянуты с грузом (передняя/задняя)	кг	1759/3234	1960/3600	
3.04	Нагрузка на ось: вилы выдвинуты без груза (передняя/задняя)	кг	1500/1895	1590/1970	
3.05	Нагрузка на ось: вилы втянуты без груза (передняя/задняя)	кг	2013/1383	2230/1330	
Шины					
4.01	Число колёс передние/задние (х-ведущие)		1x/2	1x/2	
4.02	Тип шины		Полиуретан		
4.03	Размер колёс (передние/задние)	мм	Ø343x114/Ø285x100	Ø343x114/Ø330x100	
4.04	Рабочий тормоз		Электромагнитный		

Характеристики				
Модель		CQD16		CQD20
Макс. преодолеваемый уклон с грузом	%	10/15		10/15
Макс. скорость передвижения (с грузом/без груза)	км/ч	11/12		12/14
Скорость подъёма (с грузом/без груза)	мм/с	0.34/0.53		0.35/0.55
Скорость опускания (с грузом/без груза)	мм/с	0.5/0.5		0.5/0.5
Электродвигатель и контроллер				
Тяговый электродвигатель – номинальная мощность	кВт	6		8
Электродвигатель подъёма – номинальная мощность	кВт	11		12.5
Электродвигатель рулевого управления – номинальная мощность	кВт	0.4		0.4
Тип контроллера тягового электродвигателя		MOSFET/AC		MOSFET/AC
Тип контроллера электродвигателя подъёма		MOSFET/AC		MOSFET/AC
Тип контроллера рулевого управления		MOSFET/AC		MOSFET/AC
Рабочее давление гидросистемы	МПа	17.5		20.5
Коробка переключения передач		Специальная коробка переключения передач HELI		

Аккумуляторная батарея				
Напряжение АКБ/номинальная ёмкость (5 ч)	В/Ач	48/450		48/560
Вес АКБ	кг	750		967



Ast: Ширина прохода для штабелирования под прямым углом  
a: Зазор



**Примечание:** Вертикальная ось соответствует грузоподъёмности, а горизонтальная ось соответствует центру нагрузки, измеряемому от передней стороны вилок до центра тяжести стандартного груза. Стандартным грузом считается куб со стороной 1000 мм, следовательно, расстояние до центра нагрузки равно 500 мм. Грузоподъёмность уменьшится в случае наклона мачты вперед или использования нестандартных вилок, так как расстояние до центра нагрузки при этом увеличивается.

Трёхсекционная мачта со свободным ходом								
Модель мачты	Макс. высота подъёма вил (мм)	Грузоподъёмность (кг) (центр нагрузки 600 мм)		Общая высота мачты (мм) (вилы опущены)	Высота свободного подъёма (мм)	Снаряжённая масса (кг)		Угол наклона мачты (°) (α/β)
		CQD16-GB2S	CQD20-GB2S			1.6-2 т	CQD16-GB2S	
ZSM460	4600	1600	2000	2314	1280	3395	3560	2°/4°
ZSM480	4800	1600	2000	2381	1340	3414	3579	2°/4°
ZSM540	5400	1600	2000	2581	1540	3472	3637	2°/4°
ZSM570	5700	1550	1900	2681	1640	3500	3665	2°/4°
ZSM630	6300	1500	1900	2881	1840	3558	3723	2°/4°
ZSM675	6750	1450	1800	2982	1940	3591	3756	2°/4°
ZSM700	7000	1400	1700	3065	2030	3615	3780	2°/4°
ZSM715	7150	1400	1700	3115	2080	3629	3794	2°/4°
ZSM750	7500	1300	1700	3232	2190	3663	3828	2°/4°
ZSM800	8000	1200	1500	3398	2360	3711	3876	2°/4°
ZSM850	8500	1100	1300	3564	2530	3759	3924	2°/4°
ZSM900	9000	900	1100	3730	2690	3806	3971	2°/4°
ZSM950	9500	800	1000	3898	2860	3855	4020	2°/4°
ZSM1000	10000	-	850	4064	3030	-	4068	2°/4°
ZSM1050	10500	-	800	4230	3190	-	4115	2°/4°
ZSM1080	10800	-	750	4330	3290	-	4144	2°/4°
ZSM1100	11000	-	700	4398	3360	-	4164	2°/4°
ZSM1150	11500	-	650	4564	3530	-	4211	2°/4°
ZSM1200	12000	-	550	4730	3690	-	4259	2°/4°
ZSM1250	12500	-	500	4898	3860	-	4308	2°/4°

ПРИМЕЧАНИЕ: (1) \* Свободный ход 4600-6300 мм, когда каретка не оснащена защитной решёткой.

Двухсекционная мачта							
Модель мачты	Макс. высота подъёма вил (мм)	Грузоподъёмность (кг) (центр нагрузки 600 мм)		Общая высота мачты (мм) (вилы опущены)	Снаряжённая масса (кг)		Угол наклона мачты (°) (α/β)
		CQD16-GB2S	CQD20-GB2S		1.6-2 т	CQD16-GB2S	
M290	2900	1600	2000	2200	3166	3331	2°/4°
M320	3200	1600	2000	2350	3185	3350	2°/4°
M360	3600	1600	2000	2550	3214	3379	2°/4°
M380	3800	1600	2000	2650	3228	3393	2°/4°
M400	4000	1600	2000	2750	3243	3408	2°/4°
M420	4200	1600	2000	2850	3256	3421	2°/4°
M440	4400	1600	2000	2950	3269	3434	2°/4°
M460	4600	1600	2000	3050	3325	3490	2°/4°
M500	5000	1500	1900	3250	3353	3518	2°/4°



**Технология рекуперации энергии**  
Время работы ричтрака без подзарядки АКБ увеличено на 15% благодаря технологии рекуперации энергии с использованием электродвигателя переменного тока и контроллера.

**15%**